

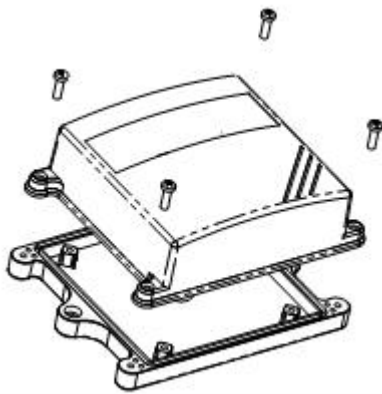
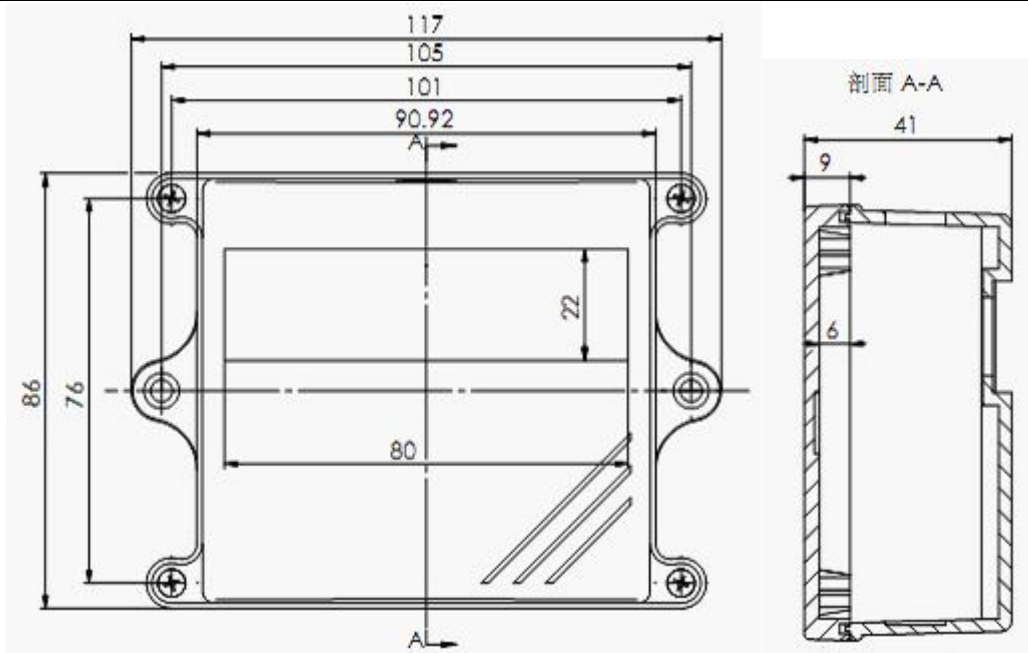
空气温度、湿度二合一变送器产品使用手册



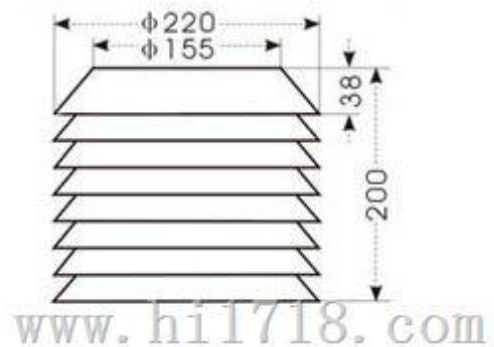
1 概述

LT-CG-S/T-005-A0021-12-V1.2 空气温湿度传感器探头选用专用 MEMS 芯片，并由单片机线性化调理，产品测量精度高，互换性好，免标定。作为现场采集从站，按照标准 MODBUS-RTU 通信协议 RS485 数字信号输出，适合远距离组网传输。可选配液晶屏现场显示测量数据，还可选配 1 路继电器报警输出。完全兼容组态王等多种上位机组态软件，易与第三方设备配套。可广泛用于农业大棚、智能养殖、智能家居、智能交通、工厂商厦等物联网环境监测领域。

2 外形规格



轻型百叶箱的尺寸结构图：



3 产品技术指标



规格型号： LT-CG-S/T-005-A0021-12-V1.2（包含液晶屏）
LT-CG-S/T-005-A0020-12-V1.2（不含液晶屏）
LT-CG-S/T-005-A0021-DO-12-V1.2（包含液晶屏、1路报警）

空气温度测量范围： -40~80 度
空气温度测量精度： ± 0.5 度
空气温度分辨率： 0.1 度
空气温度重复性： ± 0.2 度
空气温度漂移： $< \pm 0.1$ 度/年

空气湿度测量范围： 0~100RH%
空气湿度测量精度： ± 3 RH%
空气湿度分辨率： 0.1%RH
空气湿度重复性： ± 1 %RH
空气湿度漂移： $< \pm 0.5$ %RH/年

工作环境： -20~55 度， 0~95%RH
存储环境： -25~60 度

供电电压： DC 7~24V
最大功耗： 400mW

显示方式： LCD 液晶屏（选项）
液晶屏规格： 0802 2行显示，每行8个字符
报警（控制）输出（选配）： 1路继电器，触点容量（阻性）： 3A/AC220V、DC24V

通信接口： RS485
通信速率： 2400、4800、9600、19200、38400、115200。默认 9600bps.
通信协议： MODBUS-RTU
数据格式： 1、8、1、9600、N（1位起始位、8位数据位、1位停止位、无校验、9600bps 波特率）
终端类别： 从站
节点地址： 001~255
节点数量： 31
传输距离： 500 米（RS485 通信专用电缆）

变送器出厂前经过三防处理，确保高温高湿特殊环境下长期使用。

安装方式： 壁挂式
产品尺寸： 110*85*40
报警输出型产品尺寸： 145*100*50

4 使用方法

电源：

接线说明：请打开变送器盒盖，按左下接线端子 X1 示意图接线。

+	-
DC 6~24V 电源	电源 地

电源灯或液晶屏亮，表示电源已接通。

RS485 数字信号：

接线说明：请打开变送器盒盖，按右下接线端子 X3 示意图接线。

注意：各台变送器至主站通信电缆必需 A 与 A 短接，B 与 B 短接

B	A
RS485	RS485

为便于用户使用，通常传感器下部的防水接头引出一段四芯线缆

定义如下：红、DC 7~24V 电源+

黑、电源地

黄、RS485-A

蓝、RS485-B

由拨码开关选定变送器站地址，断电重启，设定有效。

拨码开关：红色

1	2	3	4	5	6	7	8
ON	ON	ON	ON	ON	ON	ON	ON



OFF	OFF	OFF	OFF	OFF	OFF	OFF	OFF
-----	-----	-----	-----	-----	-----	-----	-----

每位拨码开关、ON: 1 ; OFF: 0 采用 16 进制

拨码开关可设定 001~255 个站地址

站地址 00000000 为主站设置；用户需在 001~255 内选择

产品出厂默认：001 站地址

液晶屏（选项）翻屏轮流显示空气温度、湿度数据

用户选用人机界面，报警功或控制功能时，可通过电脑测试软件设定传感器阈值，越限报警或控制电气设备动作。

报警输出按接线端子 X4 示意图

ALARM	ALARM
1	2

为用户使用方便，通常我公司引出一段二芯线缆，传感器线缆定义：

棕(红)线——继电器干接点 A	蓝(黑)线——继电器干接点 B

5 质保期限

产品出厂之日起 1 年，1 年内由于产品质量问题免费维修，但不可抗拒因素或人为损坏或使用不当则不在保修范围内。本产品长期维护

6 注意事项

变送器电缆接线时注意不要接错，否则可能烧毁内部元件

请尽量选用信号专用电缆，提高传输距离，>1KM 请选择光纤通信



变送器 RS485 站地址设定不得与其它从站地址重复

变送器已内置 120 欧终端电阻，当变送器位于 485 总线末端，请闭合 S4 短接套

产品出厂时通信协议我司参照 MODBUS-RTU 协议标准，我公司可提供具体通信协议格式，方便用户掌握（详见 MODBUS-RTU 协议手册）。

变送器 RS485 通信，注意从站最多不超过 31 个，否则需另加 RS485 总线桥（中继），且与主站 MODBUS-RTU 协议，波特率等数据格式必需一致。

大批量客户，我公司可按照用户通信协议编制程序。

产品出厂时默认通信波特率 9600bps，1、8、1 数据格式。用户如需修波特率或数据格式，请订货时提前通知

用户选用报警或控制输出时，设备电气负荷应小于继电器触点容量，否则需另加中间继电器转换

我公司同时生产各种有线及 433M 无线、ZIGBEE 无线采集终端；有线及 433M 无线、ZIGBEE 无线控制终端；有线及 433M、ZIGBEE 无线 GPRS 网关；串口网关；WIFI 网关等多种产品，非常便于变送器配套使用

变送器标配不含通信电缆，需另行购买

变送器标配不含 DC12V/1A 直流电源，需另行购买

石家庄龙腾伟业秉承科技进步原则，致力于技术创新理念。为此，我公司保留任何产品改进而不预先通知的权利，产品结构、参数可能与本手册略有出入，请与实际购买物为准。

石家庄龙腾伟业科技有限公司

石家庄市友谊北大街 311 号

电话：0311-89271570

传真：0311-87789031