

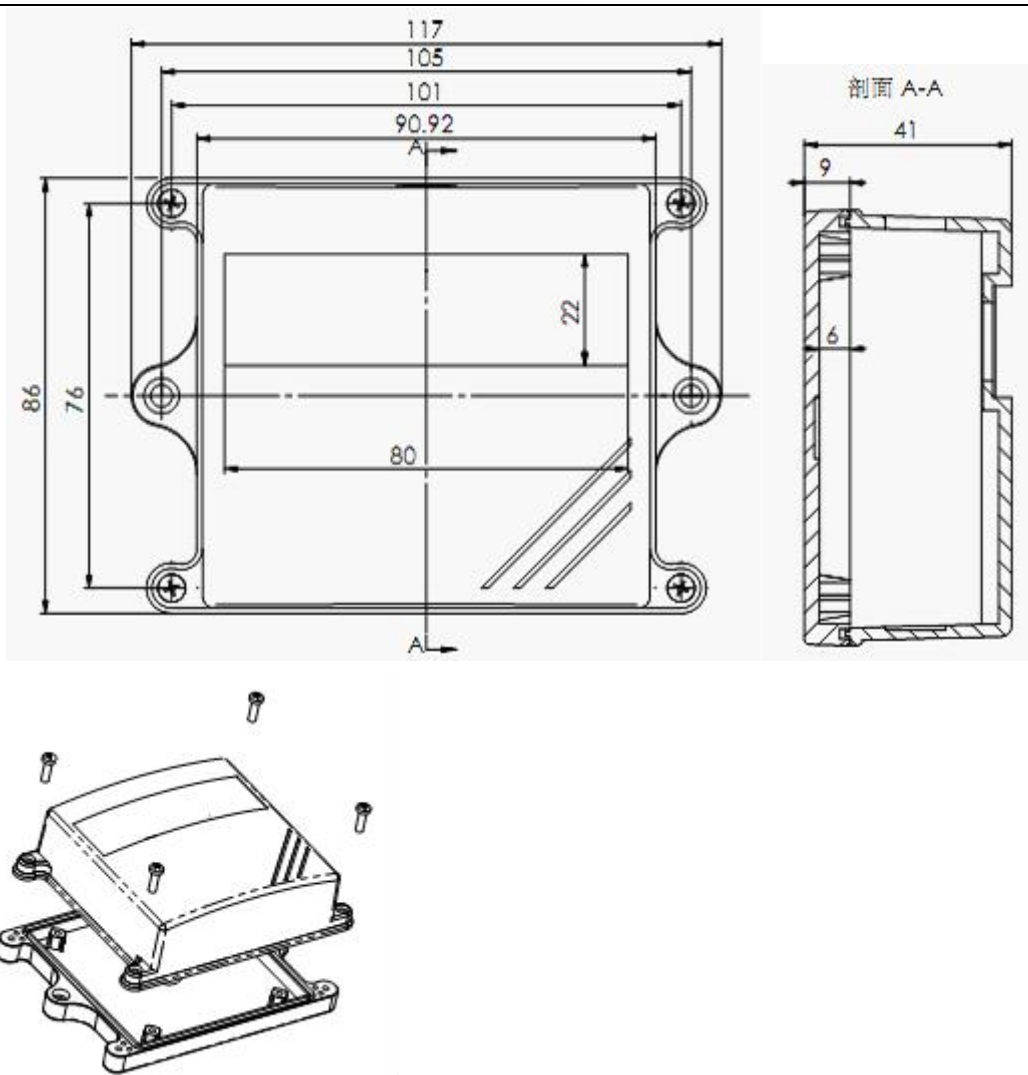
紫外线强度指数（UVI）变送器产品使用手册



1 概述

LT-CG-S/D-001-A9720-UVI-12 紫外线强度指数传感器探头选用进口光电探测器，精确测量太阳光谱紫外线辐射强度指数，探头选用光学石英窗口，确保紫外线透过率。对照世界卫生组织紫外线指数分级标准，可测量大气中 UVA、UVB 波段 0~12UVI 紫外线强度指数，测量范围宽，产品设计密封性好，防水、防潮。标准 MODBUS-RTU 通信协议 RS485 数字信号输出，适合远距离组网传输。完全兼容组态王等多种上位机组态软件，易与第三方设备配套。可广泛用于工业，农业，家庭，气象站等各类需紫外线强度指数测量的场合。

2 外形规格



3 产品技术指标

规格型号： LT-CG-S/T-005-A9720-UVI-12-V1.2

紫外线测量波段： UVA、UVB

紫外线光谱范围： 波长 200~370nm， 峰值 355nm

余弦响应： $\leq 10\%$ （光照角度 10° ）

紫外线户外 UVI 测量指数： 0~12

UVI 测量精度： 1UVI

UVI 测量分辨率： 0.1

测量稳定时间： 1 秒

响应时间： <0.5 秒

工作环境： -25~55 度， 5~95%RH



存储环境：-30~60 度
供电电压：DC 7~24V

显示方式：LCD 液晶屏（选项）
液晶屏规格：0802 2 行显示，每行 8 个字符
报警（控制）输出（选配）：1 路继电器，触点容量（阻性）：3A/AC220V、DC24V

通信接口：RS485
通信速率：2400、4800、9600、19200、38400、115200。默认 9600bps。
通信协议：MODBUS-RTU
数据格式：1、8、1、9600、N（1 位起始位、8 位数据位、1 位停止位、无校验、9600bps 波特率）
终端类别：从站
节点地址：001~255
节点数量：31
传输距离：500 米（RS485 通信专用电缆）

变送器出厂前经过三防处理，确保高温高湿特殊环境下长期使用。

安装方式：壁挂式
防护等级：IP66
产品尺寸：64*55*33

4 使用方法

电源：

接线说明：请打开变送器盒盖，按左下接线端子 X1 示意图接线。

+	-
DC 6~24V 电源	电源 地

电源灯或液晶屏亮，表示电源已接通。

RS485 数字信号：

接线说明：请打开变送器盒盖，按右下接线端子 X3 示意图接线。

注意：各台变送器至主站通信电缆必需 A 与 A 短接，B 与 B 短接

A	B
RS485	RS485

为便于用户使用，通常传感器下部的防水接头引出一段四芯线缆

定义如下：红、DC 7~24V 电源+

黑、电源地

黄、RS485-A

蓝、RS485-B

由 8 位拨码开关选定变送器从站地址断电重启，设定有效。

拨码开关：红色

1	2	3	4	5	6	7	8
ON	ON	ON	ON	ON	ON	ON	ON
OFF	OFF	OFF	OFF	OFF	OFF	OFF	OFF

每位拨码开关、ON：1；OFF：0 采用 16 进制

拨码开关可设定 001~255 个站地址

站地址 00000000 为主站设置，用户需在 001~255 内选择

产品出厂默认：001 站地址

液晶屏（选项）翻屏轮流显示紫外线辐射强度 UVI 数据

用户选用人机界面，报警功或控制功能时，可通过电脑测试软件设定传感器阈值，越限报警或控制电气设备动作。

报警输出按接线端子 X4 示意图

ALARM	ALARM
1	2

为用户使用方便，通常我公司引出一段二芯线缆，传感器线缆定义：

棕(红)线——继电器干接点 A	蓝(黑)线——继电器干接点 B

5 质保期限

产品出厂之日起 1 年，1 年内由于产品质量问题免费维修，但不可抗拒因素或人为损坏或使用不当则不在保修范围内。本产品长期维护

6 注意事项

变送器电缆接线时注意不要接错，否则可能烧毁内部元件

请尽量选用信号专用电缆，提高传输距离，>1KM 请选择光纤通信

变送器 RS485 站地址设定不得与其它从站地址重复

产品出厂时通信协议我司参照 MODBUS-RTU 协议标准，我公司可提供具体通信协议格式，方便用户掌握（详见 MODBUS-RTU 协议手册）。

变送器 RS485 通信，注意从站最多不超过 31 个，否则需另加 RS485 总线桥（中继），且与主站 MODBUS-RTU 协议，波特率等数据格式必需一致。

大批量客户，我公司可按照用户通信协议编制程序。

产品出厂时默认通信波特率 9600bps，1、8、1 数据格式。用户如需修波特率或数据格式，请订货时提前通知

用户选用报警或控制输出时，设备电气负荷应小于继电器触点容量，否则需另加中间继电器转换

我公司同时生产各种有线及 433M 无线、ZIGBEE 无线采集终端；有线及 433M 无线、ZIGBEE 无线控制终端；有线及 433M、ZIGBEE 无线 GPRS 网关；串口网关；WIFI 网关等多种产品，非常便于变送器配套使用

变送器标配不含通信电缆，需另行购买

变送器标配不含 DC12V/1A 直流电源，需另行购买

石家庄龙腾伟业秉承科技进步原则，致力于技术创新理念。为此，我公司保留任何产品改进而不预先通知的权利，产品结构、参数可能与本手册略有出入，请与实际购买物为准。

附件：

日晒级别	紫外线指数	紫外线照射强度	辐射强度 (280nm~400nm) w/m ²	对人体影响 -皮肤晒红时间 分钟	需采取的防护措施
一级	0, 1, 2	最弱	<5	100~180	不需要采取防护措施, 若长期在户外, 建议涂擦 SPF 在 8-12 之间的防晒护肤品
二级	3, 4	弱	5~10	60~100	可以适当采取一些防护措施, 涂擦 SPF 在 12-15 之间、PA+的 防晒护肤品
三级	5, 6	中等	10~15	30~60	外出时戴好遮阳帽、太阳镜和太 阳伞等; 涂擦 SPF 高于 15、PA+的防晒护 肤品
四级	7, 8, 9	强	15~30	20~40	避免在 10 点至 14 点暴露于日光 下. 外出时戴好遮阳帽、太阳镜和 太阳伞等, 涂擦 SPF20 左右、 PA++的防晒护肤品。
五级	10 和大于 10	很强	>=30	小于 20	尽可能不在室外活动, 必须外出 时, 要采取各种有效的防护措施。

石家庄龙腾伟业科技有限公司

石家庄市友谊北大街 311 号

电话：0311-89271570

传真：0311-87789031