

甲醛浓度无线传感器使用手册

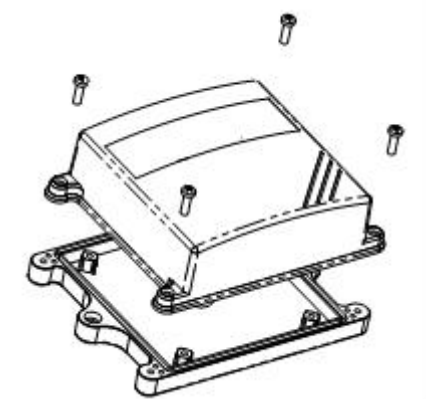
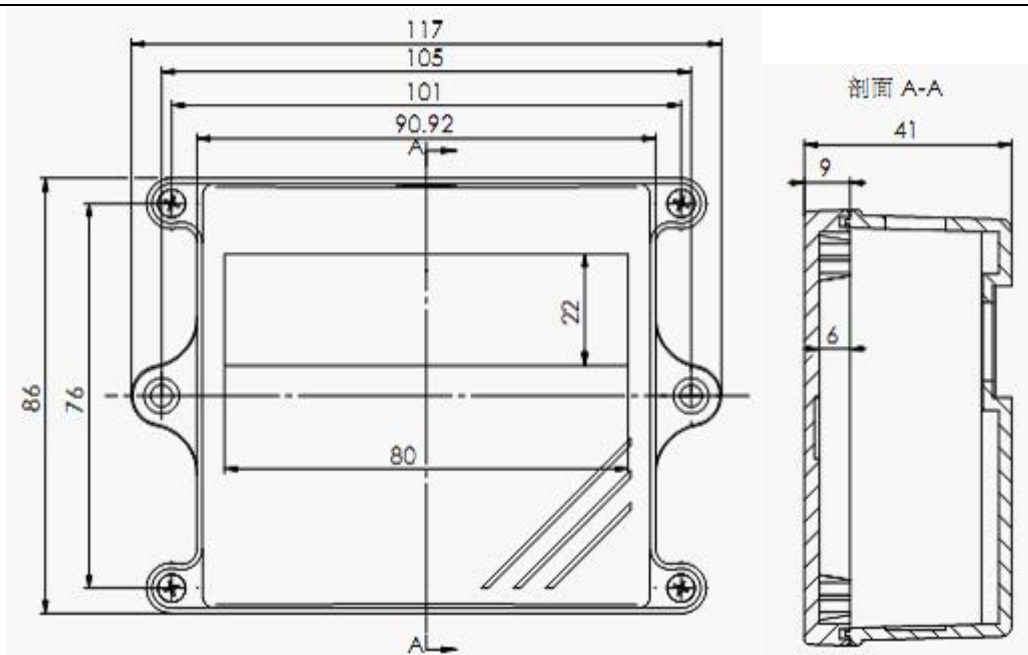
V1.1 版



1 概述

LT-CG-S/D-W208-A1700-12 甲醛浓度无线传感器基于先进的 Lora 扩频技术，470~510MHz 全球免费无线射频频率，采用 DC7~24V 直流电源供电，可选配液晶显示屏显示传感器数据，还可选配 1 路继电器报警输出，无需布线，施工方便。甲醛探头为燃料电池型，2 电极测量方式，极低功耗，线性度好，抗干扰能力强，能精确测量 PPM 级甲醛浓度。LoRaWAN 无线通信技术星型组网，兼顾通信距离、抗干扰、低功耗等设计，确保通信距离更远，穿透能力更强(5~12 层楼板，2~6KM 野外无障碍通信距离)，兼容标准 LoraWAN 协议，组网灵活方便，更适于有障碍物或室内应用。可广泛用于智能养殖，智能家居，工厂商厦及物联网其它环境监测领域。

2 外形规格



3 产品技术指标

- CH₂O 测量原理：电化学
- CH₂O 检测方法：在线监测、扩散式
- CH₂O 测量范围：0~5PPM，最大 0~10PPM
- CH₂O 分辨率：0.01PPM
- CH₂O 测量精度：< ±4%
- CH₂O 测量稳定性：< ±3%



CH₂O 测量重复性: $\pm 3\%$
CH₂O 测量灵敏度: $1.1 \pm 0.5 \mu\text{A}$ (ppm)
CH₂O 探头寿命: 2 年 (空气中)
测量稳定时间: 2 秒
响应时间: <math>< 50</math> 秒
温度补偿: 具备

供电电压: DC 6~24V
最大功耗: 900MW

显示方式: LCD 液晶屏 (选项)
液晶屏规格: 0802 每行 8 个字符, 2 行显示
报警、控制输出 (选配): 1 路继电器, 触点容量 (阻性): 3A/AC220V、DC24

工作环境: -20~50 度, 15~90%RH(无冷凝)
存储环境: -25~60 度
工作压力: 0.9~1.1 大气压

Lora 工作频段: 无线 470~510MHZ, Lora 扩频调制
工作频点: 470.3、470.5、470.7、470.9、471.1、471.3、471.5、471.7 可设定
通信速率: SF12~SF7, 250~5500bps 可编程设定.
组网方式: 遵循 LoraWAN 协议栈
工作模式: ClassA
通信方式: 数据透传
数据格式: 默认 1、8、1、SF10 (1 位起始位、8 位数据位、1 位停止位、无校验、SF10 波特率)
采集频率: 远程设定, 默认 1 分钟
接收灵敏度: -140dBm
通信距离: 空旷室外 >2000 米 (外置天线, 20dBm, SF10); 最远距离达 6KM, (外置天线, 20dBm, SF12)
终端类别: 从站
节点地址: 0~256, 拨码开关硬件设定
组网方式: 星型无线网络

传感器出厂前经过三防处理, 确保高温高湿特殊环境下长期使用。

安装方式: 壁挂式
产品尺寸: 110*85*40

规格选项表：不含液晶屏

序号	名称	规格	备注
1	甲醛无线传感器	LT-CG-S/D-W208 -A1700-12-V1.1	LoraWAN 无线+外置天线+2~6 千米通信距离+电源供电

规格选项表：包含液晶屏

序号	名称	规格	备注
1	甲醛无线传感器	LT-CG-S/D-W208 -A1701-12-V1.1	LoraWAN 无线+外置天线+2~6 千米通信距离+电源供电

规格选项表：包含液晶屏，1 路报警

序号	名称	规格	备注
1	甲醛无线传感器	LT-CG-S/D-W208 -A1701-DO-12-V 1.1	LoraWAN 无线+外置天线+2~6 千米通信距离+电源供电

4 使用方法

初次使用：传感器插入 DC7~12V 电源，电源指示灯亮。稍等，运行指示灯低频闪烁 1 秒，表明程序已运行。如需要拨码开关选定传感器站地址，请拨动地址板 8 位拨码开关设定地址，设定完成后请先断电再加电，稍等运行指示灯闪烁，表示设定已成功。此时用户可将传感器安装在现场投入使用。

DC12V 电源 2 芯插头：电路板左下方：

1	2
GND	+7~12V
电源地	传感器电源

传感器异常，报警指示灯长亮。

我公司无线传感器为 LoraWAN 标准协议，可与我司 LoraWAN 无线接收网关配套使用，也可以选用其它厂家生产的标准 LoraWAN 协议接收网关。通常情况传感器与



网关出厂前以调试好，用户可以直接使用。传感器按照设定采集周期无线发送数据（传感器运行灯闪烁），同时网关接收到数据时运行灯相应也会闪烁。

液晶屏（选项）翻屏显示甲醛测量数据

拨码开关设定：

拨码开关 2：（右）

1	2	3	4
ON	ON	ON	ON
OFF	OFF	OFF	OFF

拨码开关 1：（左）

1	2	3	4	5	6	7	8
ON	ON	ON	ON	ON	ON	ON	ON
OFF	OFF	OFF	OFF	OFF	OFF	OFF	OFF

每位拨码开关、ON：1；OFF：0 采用 16 进制

拨码开关 1+拨码开关 2 前 3 位可设定 001~2047 个站地址

产品出厂默认：001 站地址，手册默认采集频率。

用户选用人机界面，报警功或控制功能时，可通过电脑测试软件设定传感器阈值，越限报警或控制电气设备动作。

报警输出按接线端子 X4 示意图

ALARM	ALARM
1	2

为用户使用方便，通常我公司引出一段二芯线缆，传感器线缆定义：

棕(红)线——继电器干接点 A	蓝(黑)线——继电器干接点 B

5 质保期限

产品出厂之日起 1 年，1 年内由于产品质量问题免费维修，但不可抗拒因素或人为损坏或使用不当则不在保修范围内。本产品长期维护。

6 注意事项

传感器长期不用或首次使用，最好先加电 120 分钟后在采集数据，否则影响测量精度

电化学甲醛传感器不能用于含有强腐蚀性气体中，否则会损坏甲醛传感器探头

传感器严禁在高浓度碱性气体环境中存放或使用，否则会损坏传感器性能

传感器甲醛探头正常使用寿命：2 年（常温常湿的空气环境），请在有效期后及时更换探头。极端温湿度环境传感器探头寿命将大幅下降。尤其不得长期在环境湿度 >90% 或 <15% 现场使用，否则将使内部电解液透析或干枯，造成传感器探头严重损坏，上述由于用户使用不当造成损坏则不在产品保修范围内

甲醛传感器探头在储存过程中，应使 2 个电极处于短路状态，否则测量时会使测量恢复时间大大延长，且探头寿命大大降低

相同信道，传感器站地址设定不得与其它从站地址重复

如传感器故障需更换，只需将新传感器节点地址，信道地址与原传感器设定相同，加电即可投入使用

本手册通信距离是指户外可视距离，天线离地面 >3 米。实际距离应按现场环境酌减。

产品出厂时无线通信为定时采集主动透传模式，我公司可提供具体通信协议格式，方便用户掌握。

大批量客户，我公司可按照用户通信协议编制程序。

产品出厂时默认无线扩频因子 SF10 通信波特率 980bps，用户如需修波特率或数据格式，请订货时提前通知。（扩频因子越小，波特率越高，通信越快，但通信距离越近，建议用户选择 980bps 以确保最佳传输距离）



用户如变更跳频设置，需注意无线传感器与接收终端（网关）信道频率保持一致

我公司同时生产 LoraWAN 无线采集终端，无线控制终端，非常便于 LORAWAN 无线传感器推广使用。

用户选用报警或控制输出时，设备电气负荷应小于继电器触点容量，否则需另加中间继电器转换。

传感器标配不含 DC12V/1A 直流电源，需另行购买

石家庄龙腾伟业秉承科技进步原则，致力于技术创新理念。为此，我公司保留任何产品改进而不预先通知的权利，产品结构、参数可能与本手册略有出入，请与实际购买物为准。

石家庄龙腾伟业科技有限公司

石家庄市友谊北大街 311 号

电话：0311-89271570

传真：0311-87789031